

## Nerezový program Skříňový mycí stůl se 2 dřezy vpravo, odkapnice vlevo, 1800mm

POL. #: \_\_\_\_\_

MODEL #: \_\_\_\_\_

PROJEKT # \_\_\_\_\_

SIS # \_\_\_\_\_

AIA # \_\_\_\_\_



132822 (MLA1826SXN)

SKŘÍŇOVÝ MYCÍ STŮL 2  
DŘEZY 600X500, 1800

### Zkrácená specifikace

#### Položka č. \_\_\_\_\_

Unikátní spojení panelů k vnitřnímu rámu. 50 mm silná pracovní deska z AISI304 1mm se zvýšeným okrajem po obvodu proti přetékání vody je opatřena hluk tlumícím materiálem, se zahnutými rohy. Zadní zvýšený límec V=100mm s integrovaným oblým rohem. Dvouplášťové hluk tlumící posuvné dveře. Výškově stavitelná středová police. Vpravo 2 dřezy 600x500x300mm každý, s přepadovou trubkou, vlevo odkapnice. Výškově stavitelné nohy.

### Hlavní funkce a vlastnosti

- Konstrukce stolů je testována na pevnost, stabilitu a spolehlivost.

### Konstrukce

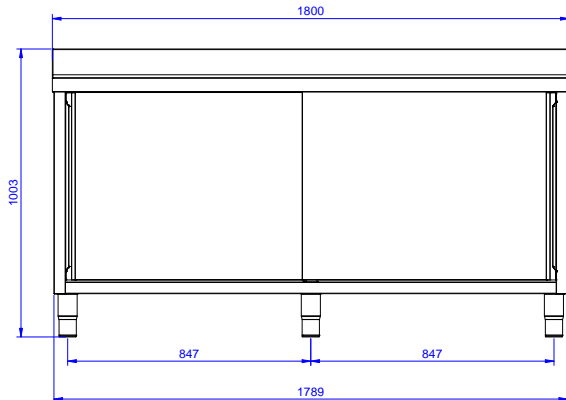
- Vnitřní svařovaný rám z nerez oceli zaručuje vynikající pevnost a stabilitu.
- Snadný přístup do celého prostoru skříňky použitím pouze 2 dveří.
- Zesílené postranní a spodní panely vyrobené z ušlechtilé nerez oceli AISI 304.
- 200mm vysoké nerezové nohy z AISI 304, výškově nastavitelné (+30/-50 mm), průměr nohou 54mm.
- Robustní posuvné dveře na kolejkách, které se nacházejí přímo na přední straně rámu.
- Odkapnice vhodná pro sušení.
- Pracovní deska 50 mm vysoká, vyrobená z ušlechtilé nerez oceli AISI 304 10/10, opatřena zvýšeným okrajem stran zamezujícím stékání vody.
- K dispozici bohatá nabídka vodovodních baterií (extra příslušenství), které splní veškeré požadavky.
- Zadní zvýšený límec 100mm s oblým hygienickým rohem s rádiusem 10mm, 13mm silný určený k umístění ke zdi.

### Extra příslušenství

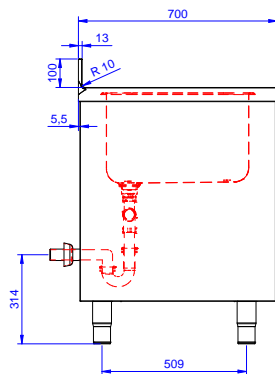
- Sada 4 koleček, V=100mm (z toho 2 s brzdou) pro skříňové stoly PNC 855299
- Stojánková mixovací baterie páková s otočným raménkem, 3/4", jednootvorová. PNC 855322
- Stojánková mixovací baterie páková s otočným KRÁTKÝM raménkem, 3/4", jednootvorová. PNC 855323
- Stojánková mixovací baterie s otočným raménkem, NOŽNÍ ovládání, 3/4". PNC 855328
- Plastový sifon, 2" k mycímu stolu. PNC 895313

SCHVÁLENO: \_\_\_\_\_

Zepředu

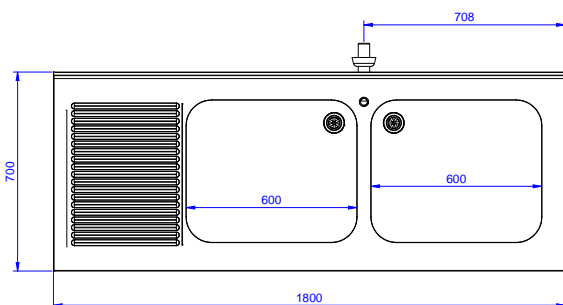


Boční



D = Odpad

Shora



### Odpad:

Odkapnice - umístění: Vlevo

### Hlavní informace

Šířka skříně:	1745 mm
Hloubka skříně:	645 mm
Výška skříně:	380 mm
Vnější rozměry, Šířka	1800 mm
Vnější rozměry, Hloubka	700 mm
Vnější rozměry, Výška	1000 mm
Zadní zvýšený límec, výška	100 mm
Zadní zvýšený límec, hloubka	13 mm
Zadní zvýšený límec, radius	R=10
Počet dřezů	2
Rozměry dřezu	600x500xH300
Počet a typ dveří:	2 Posuvné
Síla pracovní desky	50 mm
Netto váha:	70 kg

Nerezový program  
 Skříňový mycí stůl se 2 dřezy vpravo, odkapnice vlevo, 1800mm

Společnost si vyhrazuje právo provádět změny v produktech bez předchozího upozornění. Všechny informace byly správné v době tisku.